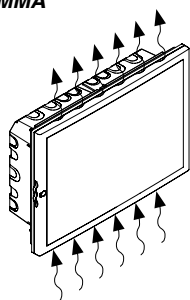


## QUADROS DE TELECOMUNICAÇÕES - ATI (ARMÁRIO INDIVIDUAL DE TELECOMUNICAÇÕES)

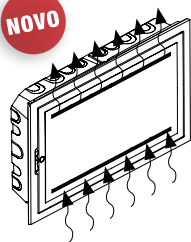
### CARACTERÍSTICAS

**GAMMA**

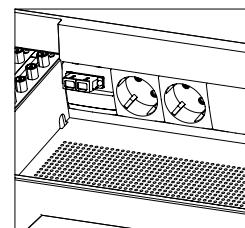


**OMEGA**

**NOVO**



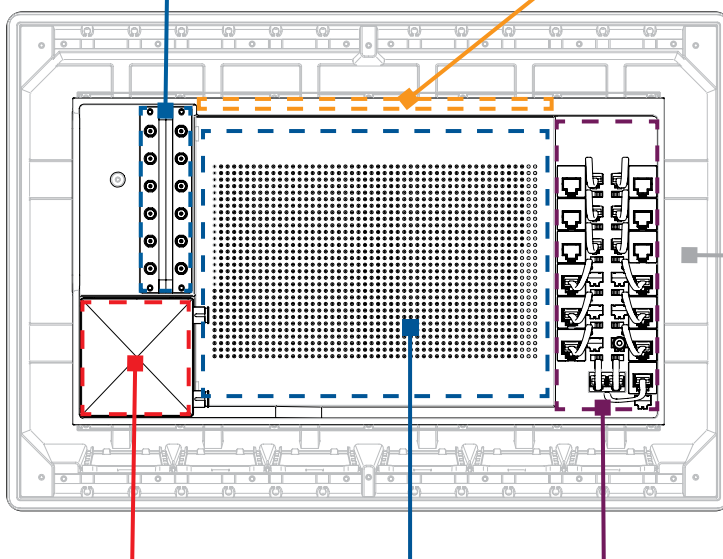
- Capacidade de dissipação de calor.
- Espaço disponível para alojamento de equipamento ativo.
- Possibilidade de múltiplas configurações, através da instalação de módulos da Série MEC Q45 (45x45).



### ESQUEMAS DE MONTAGEM

**RC - CC** (Repassador de Cliente - Cabo Coaxial)  
Repassador coaxial duplo para repartição de sinal CATV e MATV / SMATV.

Zona de montagem de aparelhos semimontados da Série MEC Q45 (45x45)



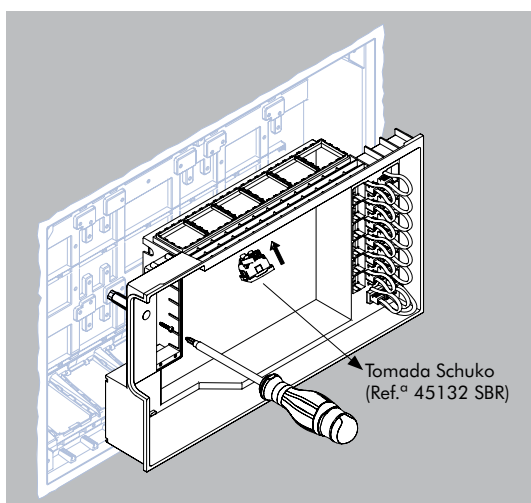
Espaço para acomodação da cablagem à volta do Quadro.

**RC - FO** (Repassador de Cliente - Fibra ótica)

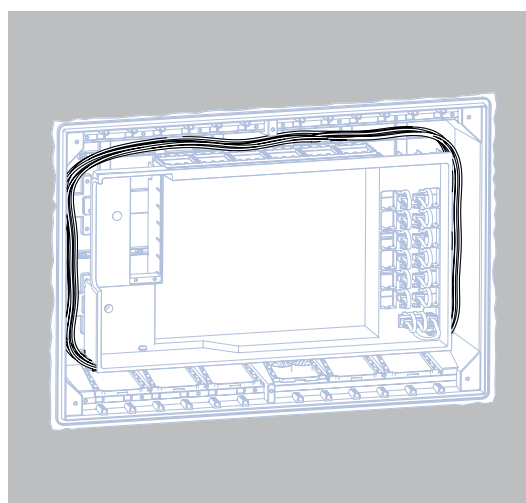
Área dedicada, de fácil acesso, para o alojamento dos equipamentos ativos.

**RC - PC** (Repassador de Cliente - Pares de Cobre)  
Permite a utilização de dois serviços distintos de ADSL.

### FIXAÇÃO DO INTERIOR DO ATI



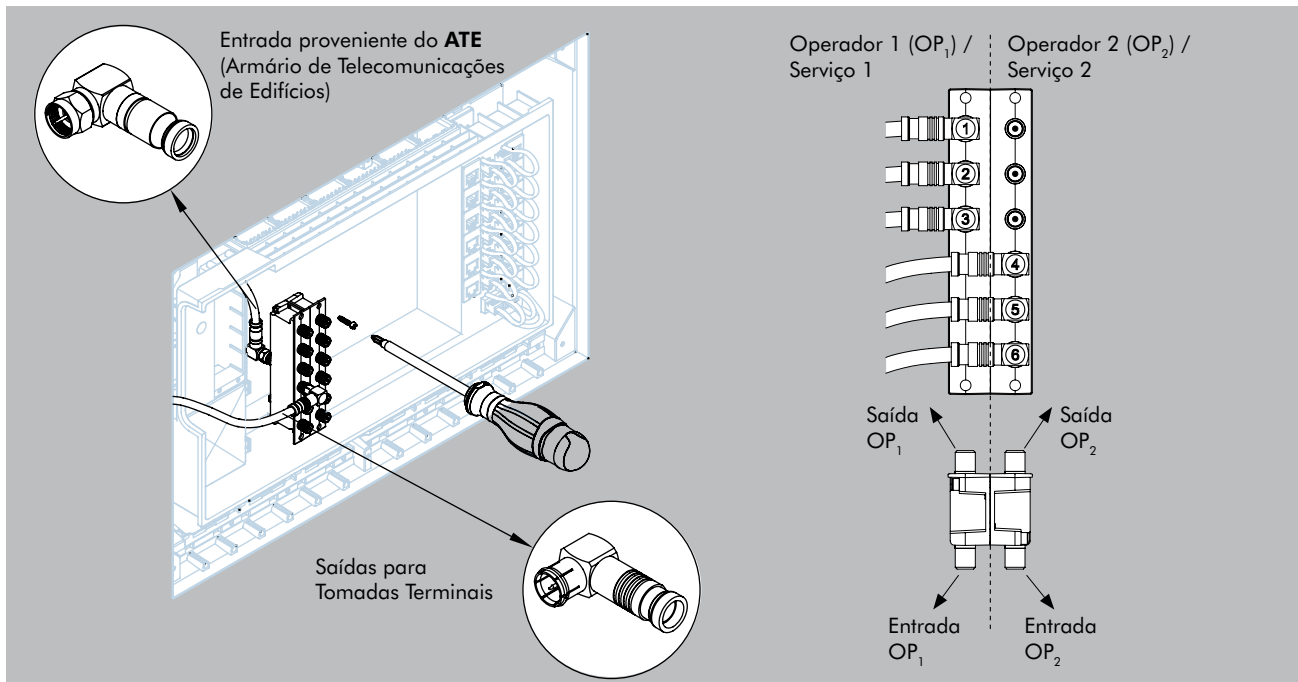
### ARRUMAÇÃO DOS CABOS



QUADROS DE TELECOMUNICAÇÕES - ATI (ARMÁRIO INDIVIDUAL DE TELECOMUNICAÇÕES)

ESQUEMAS DE MONTAGEM

RC - CC (REPARTIDOR DE CLIENTE - CABO COAXIAL)

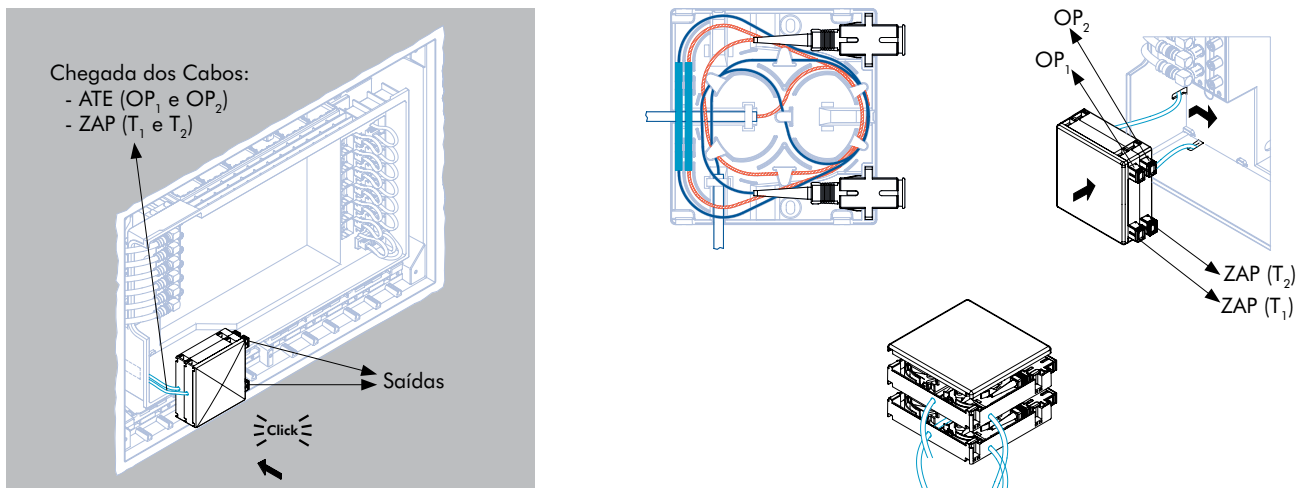


RC - CC (REPARTIDOR DE CLIENTE - CABO COAXIAL) - IMPEDÂNCIA DE 75 Ohm

TIPO REPARTIDOR	CONETOR/ SAÍDAS	NÚMERO DE SAÍDAS	PERDAS DE INSERÇÃO dB (*)			ISOLAMENTO ENTRE SAÍDAS (dB)	PERDAS DE RETORNO		PASSAGEM DC SAÍDAS - ENTRADA
			5-1000 MHz	1000-2150 MHz	2150-2400 MHz		MHz	dB	
RC-CC6	F	6	11	14	15	> 20dB	5-40 40-1000 1000-1750 1750-2400	≥ 10,0 ≥ 13,0 ≥ 12,0 ≥ 11,0	SIM MÁX. 30V $\pm$ 700mA
RC-CC8	F	8	12,5	15	16		5-40 40-1000 1000-1750 1750-2400	≥ 10,0 ≥ 12,0 ≥ 12,0 ≥ 10,0	
RC-CC12	F	12	15,5	19	21		5-40 40-300 300-1000 1000-1750 1750-2400	≥ 7,5 ≥ 8,5 ≥ 13,0 ≥ 12,0 ≥ 11,0	

(\*) Valores nominais (tolerância 2 dB)

RC - FO (REPARTIDOR DE CLIENTE - FIBRA ÓTICA)

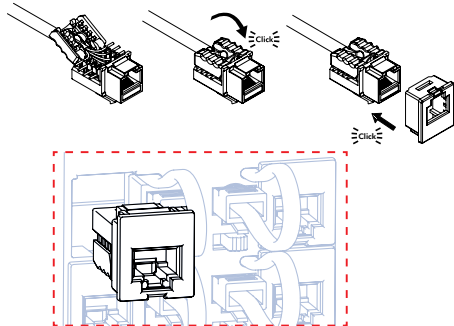


QUADROS DE TELECOMUNICAÇÕES - ATI (ARMÁRIO INDIVIDUAL DE TELECOMUNICAÇÕES)

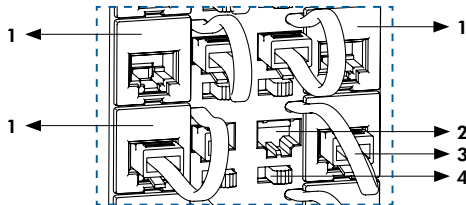
ESQUEMAS DE MONTAGEM

RC - PC (REPARTIDOR DE CLIENTE - PARES DE COBRE)

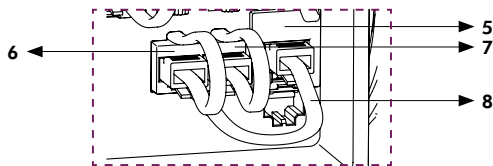
SECÇÃO A



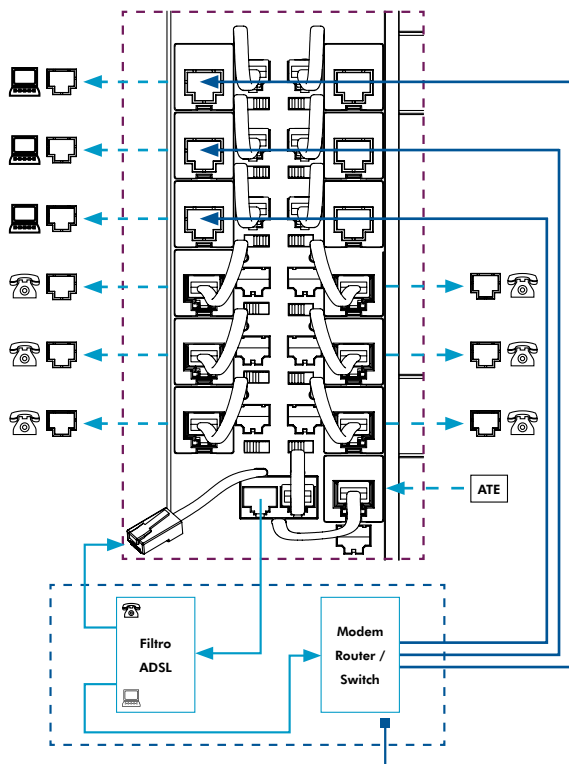
SECÇÃO B



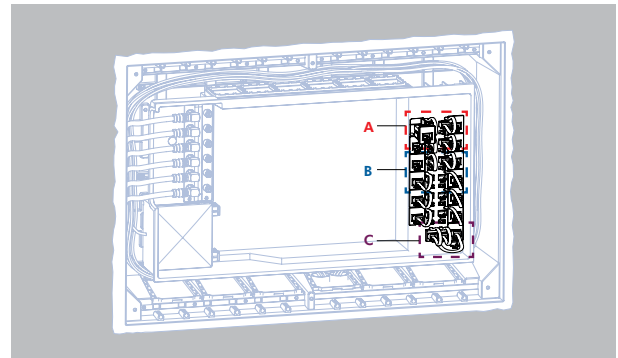
SECÇÃO C



LIGAÇÃO DE ADSL

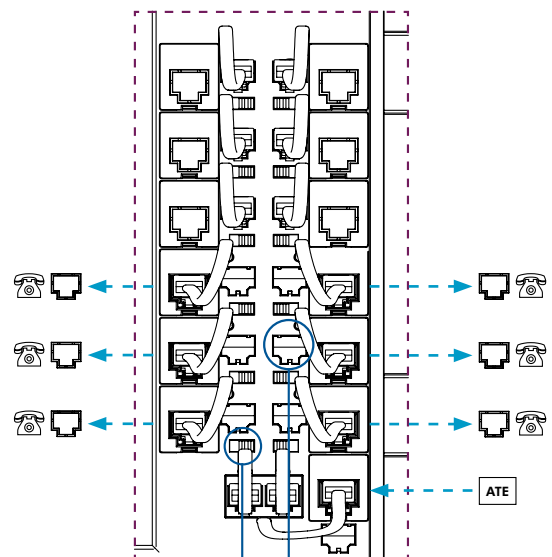


Equipamento ativo a alojar no espaço interior do ATI



1. Conetor RJ45, onde é efetuada a ligação do cabo proveniente das tomadas de telecomunicações da habitação.
2. Local de repouso para a ficha RJ45.
3. Chicotes com Ficha RJ45 com o sinal de telefone do Operador 1 ou Operador 2 consoante a posição do seletor. (Secundário)
4. Seletor de operador de telefone.
5. Conetor RJ45, onde é efetuada a ligação do cabo proveniente do ATE (Primário):
  - Operador 1 no par 4-5;
  - Operador 2 no par 6-3.
6. Operador 1.
7. Operador 2.
8. Entrada do RC - PC, através de uma ficha RJ45.

DISTRIBUIÇÃO DE TELEFONE



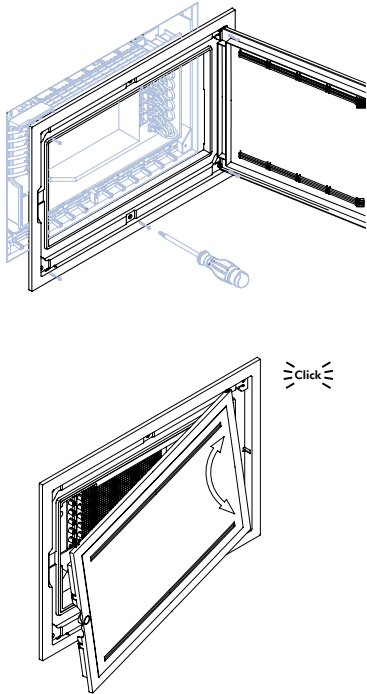
Seletor de Operador 1 ou Operador 2

Posição de arrumação da ficha RJ45, sem ligações Local de Repouso para a ficha RJ45

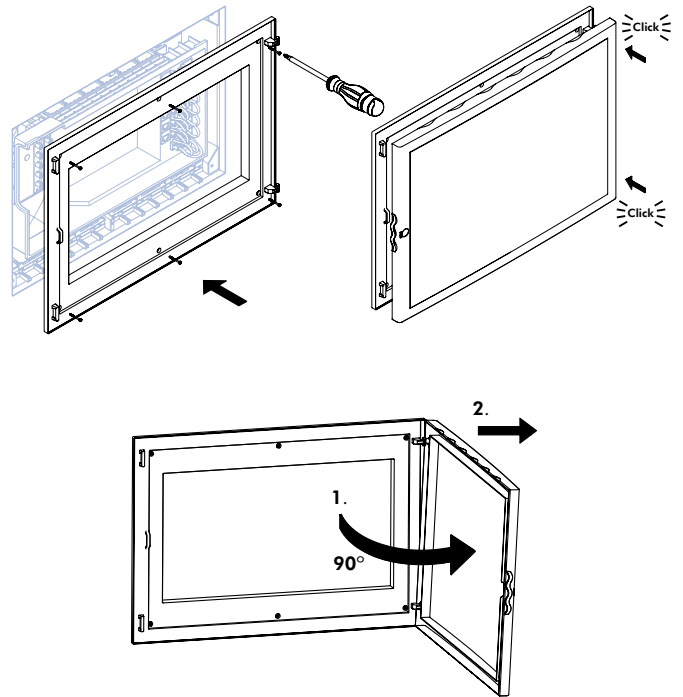
QUADROS DE TELECOMUNICAÇÕES - ATI (ARMÁRIO INDIVIDUAL DE TELECOMUNICAÇÕES)

MONTAGEM E DESMONTAGEM DO ARO E DA PORTA

OMEGA **NOVO**

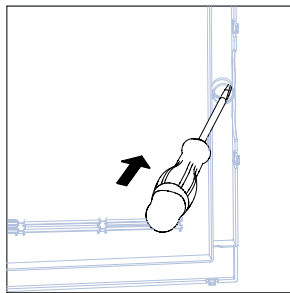


GAMMA

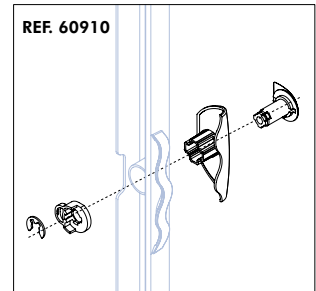
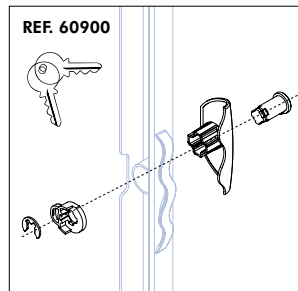
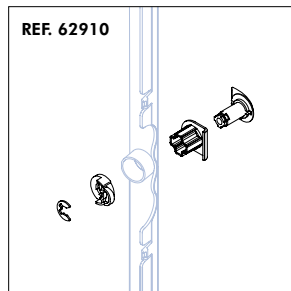
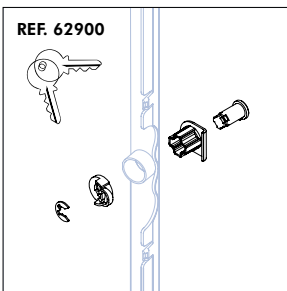
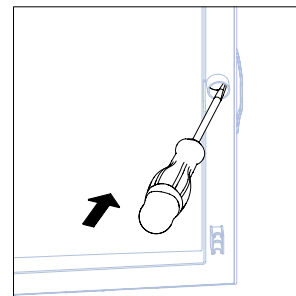


MONTAGEM DO FECHO E DA FECHADURA

OMEGA **NOVO**



GAMMA



## QUADROS DE TELECOMUNICAÇÕES - (ATI - ARMÁRIO INDIVIDUAL DE TELECOMUNICAÇÕES)

### ■ CLASSIFICAÇÃO - NORMA EN 62208

SECÇÃO 4	CLASSIFICAÇÃO	QUADROS ELÉTRICOS
a	Tipo de Material	Isolante
b	Modo de Fixação	Montagem Encastrada
		Destinados a serem instalados em paredes ocas.
c	Local de Instalação	Interior
d	Graus de Proteção	<b>IP20</b> de acordo com a IEC 60529
		<b>IK07</b> de acordo com a IEC 62262
e	Tensão Isolante	Ui=400V; intensidade nominal: In ≤ 63A com 230/400 V

SECÇÃO 6.3	DOCUMENTAÇÃO	QUADROS ELÉTRICOS	
	Cargas admissíveis	A carga máxima permitida no interior do invólucro é de 200 kg/m <sup>3</sup>	
		Não aplicar carga na tampa.	
	Dispositivos de elevação, se necessário	Não aplicável	
	Disposições para a proteção contra os choques elétricos	Não aplicável, invólucro plástico	
	Condições de utilização aplicáveis	Instalação interior: Temperaturas entre -5° C e +40° C	
	Dados relativos à capacidade de dissipar a energia térmica	(60048 2LB, 60048 2PB, 60060 3NB, 60060 3SB, 60060 3MB, 60060 3PB)	
		Carga térmica interior máxima	<b>60048</b> <b>49W</b>
			<b>60060</b> <b>54W</b>
		(62048 2LB, 62048 2PB, 62060 3NB, 62060 3SB, 62060 3MB, 62060 3PB)	
	Carga térmica interior máxima	<b>62048</b> <b>49W</b>	
<b>62060</b> <b>54W</b>			

#### Notas:

- De acordo com Secção 3.3.2.2 do Manual ITED 4ª Edição.
- De acordo com Secção 3.2.2.2 do Manual ITED 3ª Edição
- De acordo com Secção 2.5.3.2.3 do Manual ITED 2ª Edição.