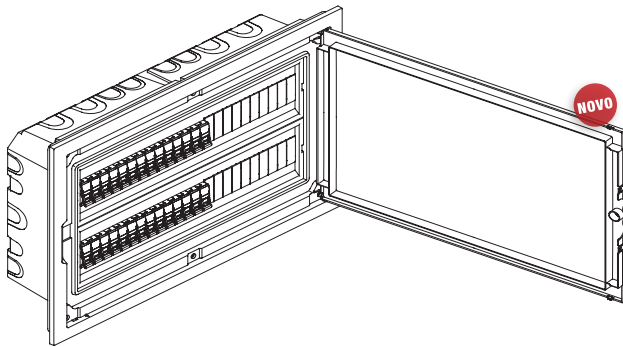


QUADROS DE DISTRIBUIÇÃO | QUADROS DE ENTRADA PARA DCP

DESCRIÇÃO

OMEGA - BAIXO PERFIL

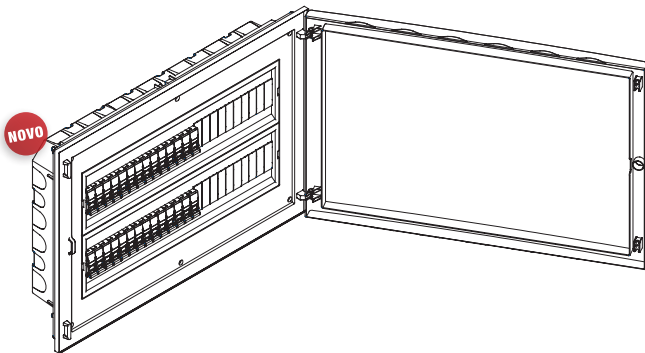


- Os **Quadros Elétricos de Distribuição de Baixo Perfil** permitem a fixação de aparelhagem modular.
- Normas: EN 62208 / EN 61439-3.
- Classe de isolamento: II.
- Cor Branca - RAL 9003.
- Porta reversível.
- Opção de fecho ou fechadura.
- Chassi amovível.

IP20

IK07

BETA - BAIXA PROFUNDIDADE



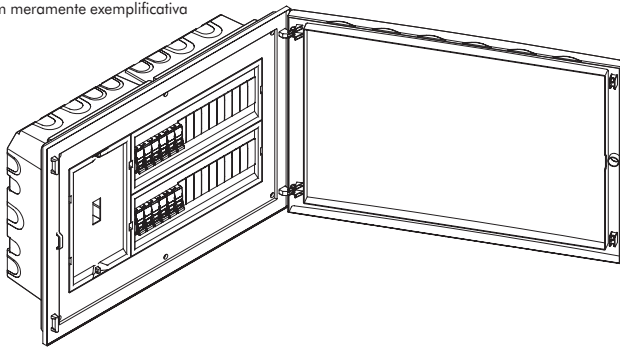
- Os **Quadros Elétricos de Distribuição de Baixa Profundidade** permitem a fixação de aparelhagem modular.
- Normas: EN 62208 / EN 61439-3.
- Classe de isolamento: II.
- Cor Branca - RAL 9003.
- Porta reversível e abertura a 180°.
- Opção de fecho ou fechadura.
- Chassi amovível.

IP20

IK07

GAMMA

Imagem meramente exemplificativa

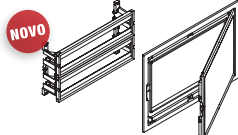
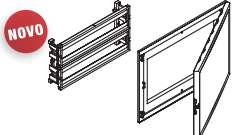
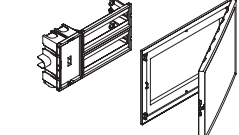
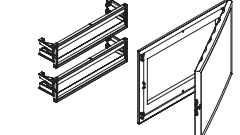
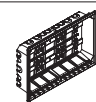



- Os **Quadros Elétricos de Distribuição** permitem a fixação de aparelhagem modular.
- Os **Quadros Elétricos de Entrada** permitem a fixação de aparelhagem modular e do Dispositivo Controlador de Potência (DCP).
- Normas: EN 62208 / EN 61439-3.
- Classe de isolamento: II.
- Cor Branca - RAL 9003.
- Porta reversível e abertura a 180°.
- Opção de fecho ou fechadura.

IP20

IK07

TABELA DE COMPATIBILIDADE SEMIMONTADOS

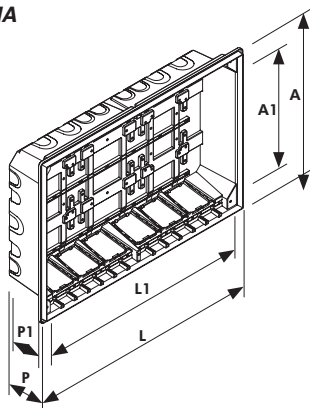
	 OMEGA 620xx xJB	 BETA 610xx xJB	 GAMMA (DCP) 600xx xKB	 GAMMA (DISTRIBUIÇÃO) 600xx xJB
 CAIXA STANDARD 600xx xGB	✓	✗	✓	✓
 CAIXA BAIXA PROFUNDIDADE 610xx xGB	✗	✓	✗	✗

• xx x - Dígitos a definir para obter o código de produto.

QUADROS DE DISTRIBUIÇÃO | QUADROS DE ENTRADA PARA DCP

DIMENSÕES (mm)

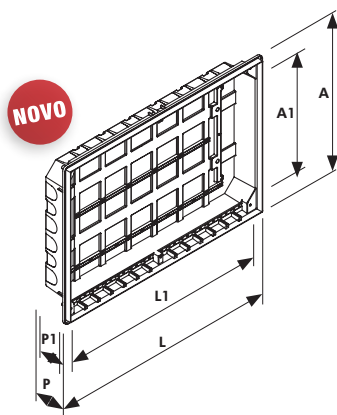
OMEGA / GAMMA



CAIXAS DE EMBEBER PARA QUADROS

REF.º	L (mm)	A (mm)	P (mm)	L1 (mm)	A1 (mm)	P1 (mm)
60004	192	255	113	170	188	92
60008	264	255	113	242	188	92
60012	336	255	113	314	188	92
60016	264	380	113	242	313	92
60024	336	380	113	314	313	92
60032	408	380	113	386	313	92
60040	480	380	113	458	313	92
60048	552	380	113	530	313	92
60060	480	505	113	458	438	92
60080	480	630	113	458	563	92

BETA

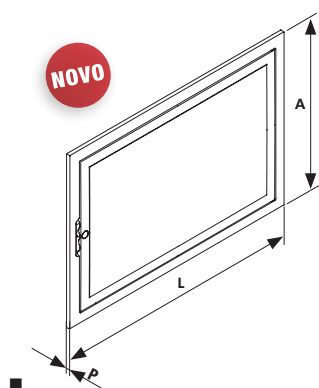


CAIXAS DE EMBEBER DE BAIXA PROFUNDIDADE PARA QUADROS

REF.º	L (mm)	A (mm)	P (mm)	L1 (mm)	A1 (mm)	P1 (mm)
61004	192	255	75	170	188	65
61008	264	255	75	242	188	65
61012	336	255	75	314	188	65
61016	264	380	75	242	313	65
61024	336	380	75	314	313	65
61032	408	380	75	386	313	65
61040	480	380	75	458	313	65
61048	552	380	75	530	313	65
61060	480	505	75	458	438	65
61080	480	630	75	458	563	65

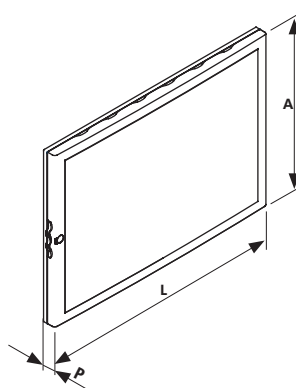
DIMENSÕES DE PORTAS (mm) - OMEGA

NOVO



REF.º	L (mm)	A (mm)	P (mm)
62004	217	275	11
62008	289	275	11
62012	361	275	11
62016	289	400	11
62024	361	400	11
62032	433	400	11
62040	505	400	11
62048	577	400	11
62060	505	525	11
62080	505	650	11

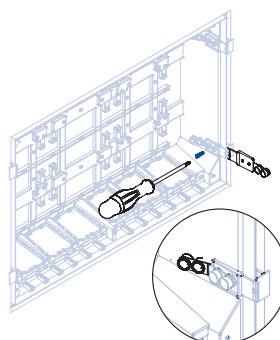
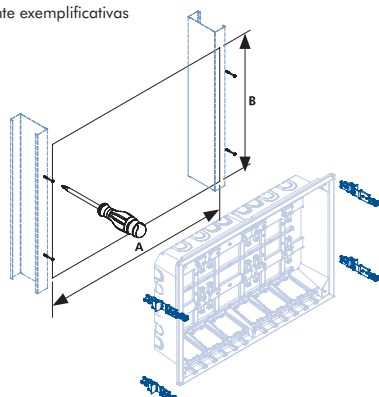
DIMENSÕES DE PORTAS (mm) - BETA / GAMMA



REF.º	L (mm)	A (mm)	P (mm)	
60004	61004	217	275	35
60008	61008	289	275	35
60012	61012	361	275	35
60016	61016	289	400	35
60024	61024	361	400	35
60032	61032	433	400	35
60040	61040	505	400	35
60048	61048	577	400	35
60044	61060	505	525	35
60060				
60064				
60080	61080	505	650	35

FIXAÇÃO DAS CAIXAS DE EMBEBER EM PAREDES OCAS

Imagens meramente exemplificativas



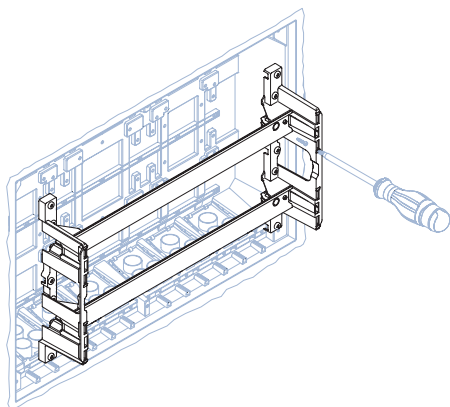
REF.º	A (mm)	B (mm)	
60004	61004	197	260
60008	61008	269	260
60012	61012	341	260
60016	61016	269	385
60024	61024	341	385
60032	61032	413	385
60040	61040	485	385
60048	61048	557	385
60060	61060	485	510
60080	61080	485	635

QUADROS DE DISTRIBUIÇÃO | QUADROS DE ENTRADA PARA DCP

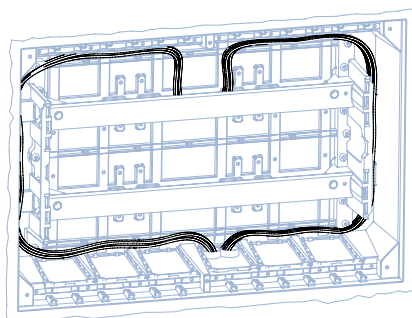
ESQUEMAS DE MONTAGEM

QUADROS DE DISTRIBUIÇÃO - **NOVO** OMEGA / GAMMA

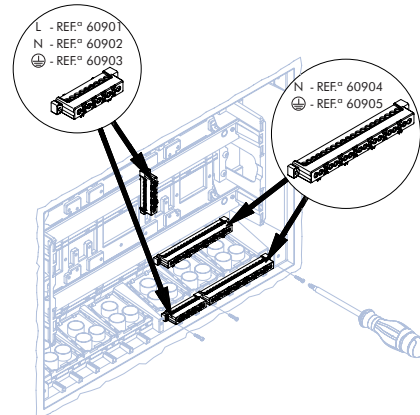
FIXAÇÃO DA CALHA DIN



ARRUMAÇÃO DOS CABOS

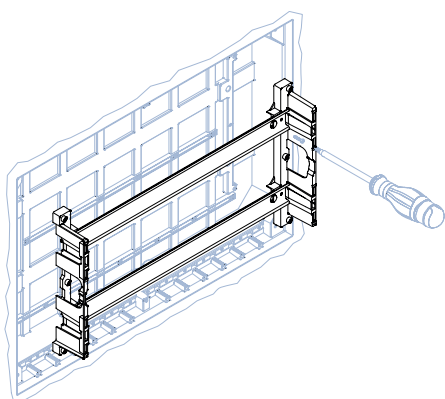


FIXAÇÃO DOS BARRAMENTOS

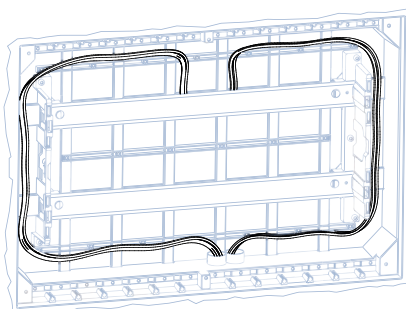


QUADROS DE DISTRIBUIÇÃO - **NOVO** BETA

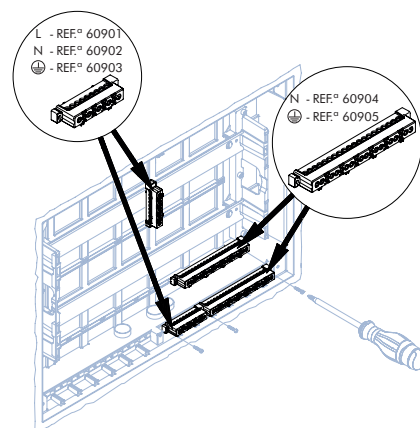
FIXAÇÃO DA CALHA DIN



ARRUMAÇÃO DOS CABOS

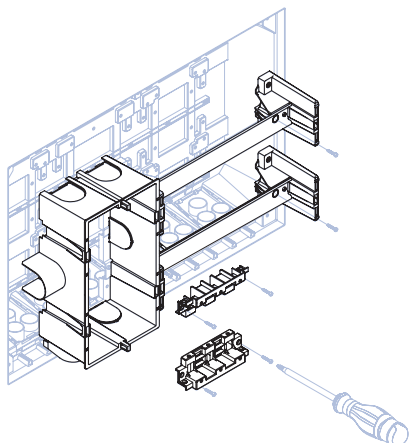


FIXAÇÃO DOS BARRAMENTOS

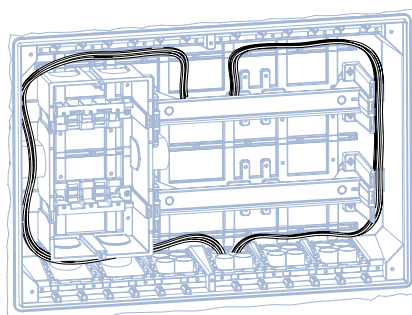


QUADROS DE ENTRADA PARA DCP - GAMMA

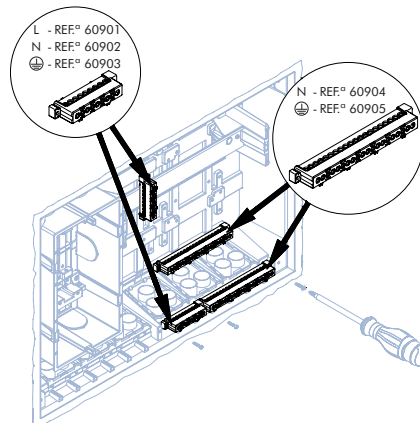
DCP À ESQUERDA (OU DIREITA)



ARRUMAÇÃO DOS CABOS

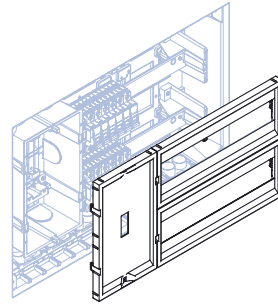
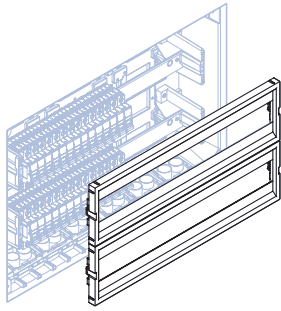


FIXAÇÃO DOS BARRAMENTOS

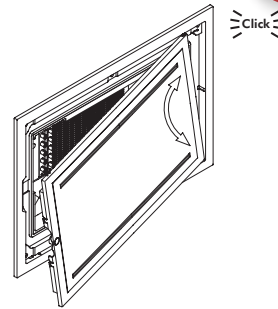
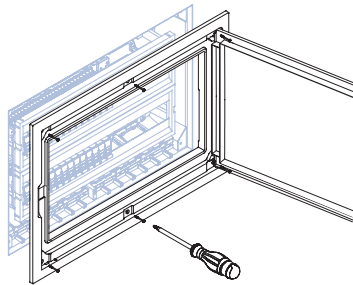


QUADROS DE DISTRIBUIÇÃO | QUADROS DE ENTRADA PARA DCP

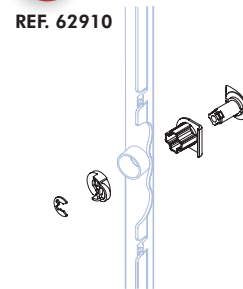
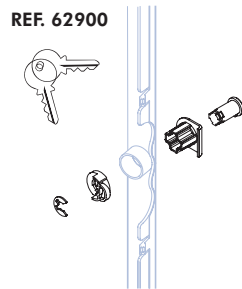
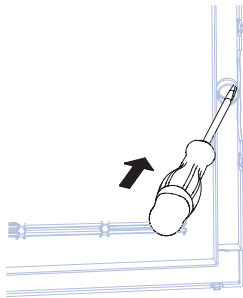
ESQUEMAS DE MONTAGEM - MÁSCARAS



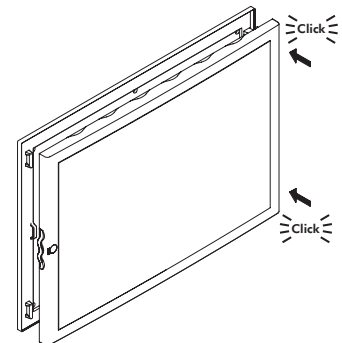
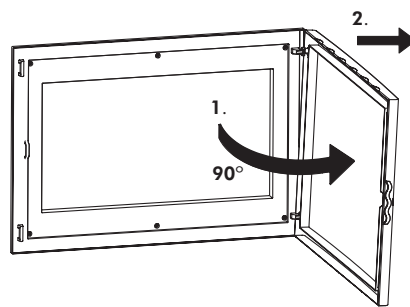
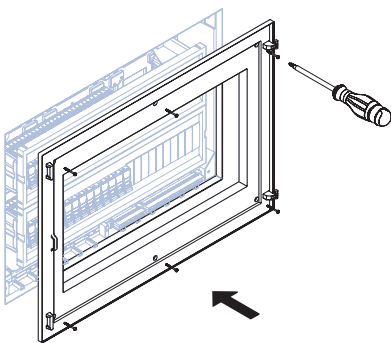
MONTAGEM E DESMONTAGEM DO ARO E DA PORTA EM QUADROS DE BAIXO PERFIL - OMEGA **NOVO**



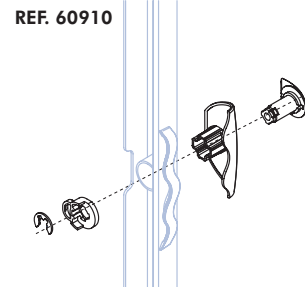
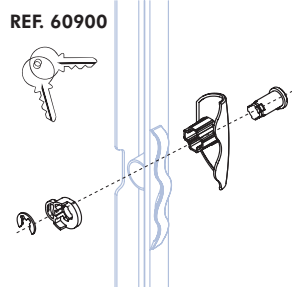
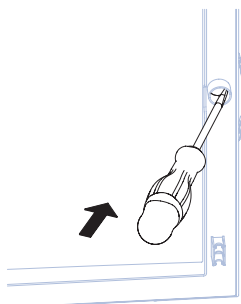
MONTAGEM DO FECHO E DA FECHADURA EM QUADROS DE BAIXO PERFIL - OMEGA **NOVO**



MONTAGEM E DESMONTAGEM DO ARO E DA PORTA DE QUADROS ELÉTRICOS - BETA / GAMMA



MONTAGEM DO FECHO E DA FECHADURA DOS QUADROS ELÉTRICOS - BETA / GAMMA



QUADROS DE DISTRIBUIÇÃO | QUADROS DE ENTRADA PARA DCP

■ CLASSIFICAÇÃO - NORMA EN 62208

SECÇÃO 4	CLASSIFICAÇÃO	QUADROS ELÉTRICOS
a	Tipo de Material	Isolante
b	Modo de Fixação	Montagem Encastrada
		Destinados a serem instalados em paredes ocas.
c	Local de Instalação	Interior
d	Graus de Proteção	IP20 de acordo com a IEC 60529
		IK07 de acordo com a IEC 62262
e	Tensão Isolante	Ui=400V; intensidade nominal: In ≤ 63A com 230/400 V

SECÇÃO 6.3	DOCUMENTAÇÃO	QUADROS ELÉTRICOS	
	Cargas admissíveis	A carga máxima permitida no interior do invólucro é de 200 kg/m ³ Não aplicar carga na tampa.	
	Dispositivos de elevação, se necessário	Não aplicável	
	Disposições para a proteção contra os choques elétricos	Não aplicável, invólucro plástico	
	Condições de utilização aplicáveis	Instalação interior: Temperaturas entre -5° C e +40° C	
	Dados relativos à capacidade de dissipar a energia térmica	Carga térmica interior máxima	(1)

NOVO OMEGA (1)		NOVO BETA (1)		GAMMA (1)			
62004	12W	61004	10W	60004 1AB	12W	60016 2BB	37W
62008	16W	61008	14W	60008 1AB	16W	60024 2BB	41W
62012	21W	61012	18W	60012 1AB	21W	60032 2BB	49W
62016	24W	61016	21W	60016 2AB	24W	60044 3BB	54W
62024	29W	61024	27W	60024 2AB	29W	60064 4BB	64W
62032	37W	61032	34W	60032 2AB	37W		
62040	41W	61040	37W	60040 2AB	41W		
62048	49W	61048	44W	60048 2AB	49W		
62060	54W	61060	48W	60060 3AB	54W		
62080	64W	61080	60W	60080 4AB	64W		

■ CLASSIFICAÇÃO ESPECÍFICA - NORMA EN 61439-3

SECÇÃO 5.6	DOCUMENTAÇÃO	QUADROS ELÉTRICOS
	Frequência nominal (fn)	50Hz
	Grau de poluição	2
	Sistemas de terra	TN
	Utilizadores	Para uso por pessoas vulgares (sem formação)
	Ambiente CEM	Tipo B
	Proteção das pessoas	Orgãos de comando isolados e invólucro isolante – classe II de isolamento
	Corrente estipulada de curto-circuito máxima dos aparelhos de proteção (ICC máx)	10 KA
	Condições de instalação	3.5.1 Interior
		3.5.3 Fixo
	Conceção exterior	3.3.3 Conjunto fechado
		3.3.10 Conjunto para fixação encastrada numa parede
	Tipo de DBO	3.1.103 DBO do tipo B

Nota: Não deve ser montado em locais com riscos especiais, como por exemplo, locais onde existam variações de temperatura e pressão elevadas, campos magnéticos fortes, atmosferas sujeitas a explosões, incêndios ou vibrações e flutuações de tensão excecionais.