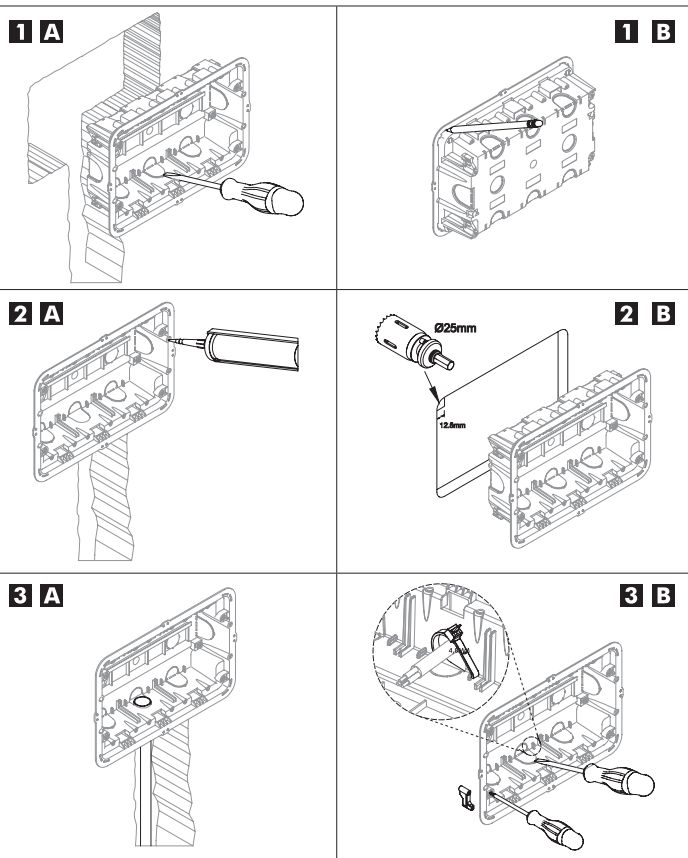


DESCRIÇÃO

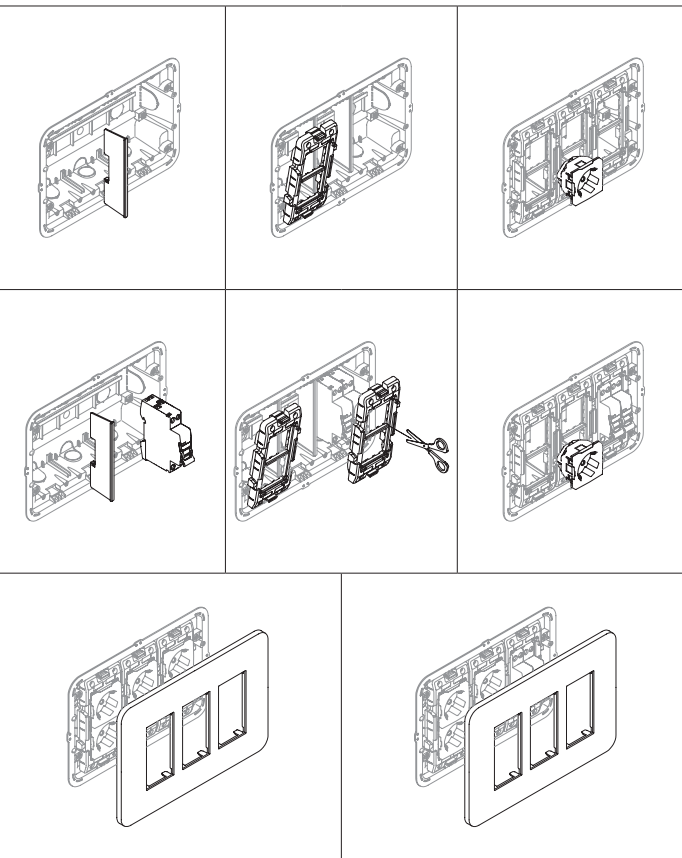


- Posto de trabalho para instalação em alvenaria ou em paredes ocas através de garras.
- Aplicável com aparelhos semimontados **MEC Q45**.
- Disponível na cor **BR** - Branco.

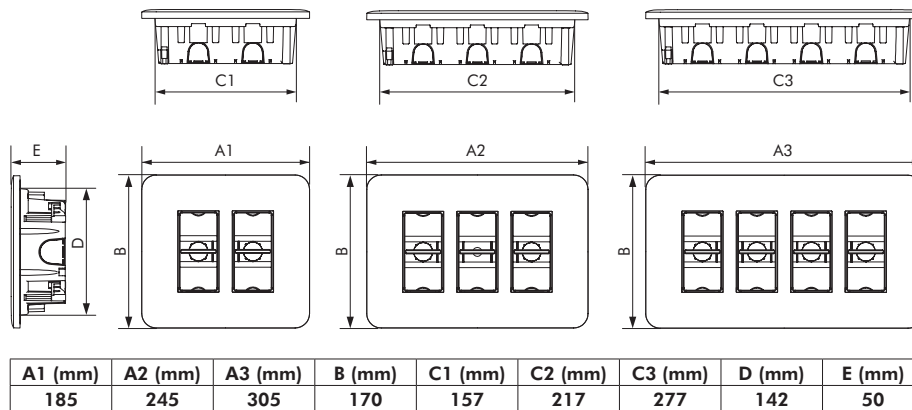
INSTALAÇÃO



ESQUEMA DE MONTAGEM



DIMENSÕES (mm)



SECÇÃO 7	CLASSIFICAÇÃO	POSTO DE TRABALHO DE EMBEBER
7.1	Natureza do material	Isolante
7.2	Tipo de instalação	Embebida, semiembebida ou integrada em: paredes ou tetos, não combustíveis; paredes ou tetos, combustíveis; ocos ou divisórias (tetos falsos, paredes), mobiliário.
7.3	Tipo de entradas (saídas)	Com entradas para tubos lisos ou ondulados
7.4	Meios de fixação de cabos ou tubos	Com retenção de cabos
7.5	Temperaturas mínimas e máximas durante a instalação	-5°C a +60°C
7.7	Caixas ou invólucros para ocos ou divisórias, classificados segundo 7.2.1.3	Segundo o grau de proteção do invólucro: IP3XC
7.8	Meios de fixação dos aparelhos às caixas	Caixas concebidas para receber outros meios de fixação
7.102	Invólucro	Invólucro PD (para equipamento pré-determinado)
	Resistência da parte encastrada do invólucro (caixa posterior) ao ensaio de fio incandescente a 850°	
	Ensaio de impacto - IK07	
	Carga máxima permitida no interior do invólucro 2x4 é de 1.4 Kg (A carga máxima foi verificada através do peso máximo dos disjuntores aplicados e com uma majoração de 1.5)	
	Carga máxima permitida no interior do invólucro 3x4 é de 2.1 Kg (A carga máxima foi verificada através do peso máximo dos disjuntores aplicados e com uma majoração de 1.5)	
	Carga máxima permitida no interior do invólucro 4x4 é de 2.8 Kg (A carga máxima foi verificada através do peso máximo dos disjuntores aplicados e com uma majoração de 1.5)	
	Tensão Nominal - 250V~ Corrente Nominal - 63A	
	Potência Máxima Dissipável (Pde) - 40W	

INFORMAÇÕES

ANEXO BB	CLASSIFICAÇÃO	POSTO DE TRABALHO DE EMBEBER
BB3	Aparelhos a integrar no invólucro pelo instalador	Os aparelhos integrados no invólucro pelo instalador devem satisfazer as respetivas normas do produto, se existentes, (p. ex. 1 disjuntor principal deve estar em conformidade com a norma IEC 60898-1, 1 interruptor diferencial deve estar em conformidade com a norma IEC 61008-1 e 1 disjuntor diferencial deve estar em conformidade com a norma IEC 61009-1). As tomadas devem estar em conformidade com a norma IEC 60884-1 e ter obturador (Ref. 45132 S, 45112 S). Compatível com aparelhos 45x45 - MEC Q45 .
BB5	Ligações	Devem ser utilizados terminais segundo norma EN 60998-2-1.
BB6	Proteção contra choques elétricos	A partes ativas devem permanecer não acessíveis após a instalação dos aparelhos no invólucro. Os aparelhos montados no invólucro devem ter um grau de proteção IP de pelo menos IP2X
BB8	Cablagem	Na instalação deve ser garantido que a cablagem interna tenha no mínimo valores de linha de fuga iguais a 3mm entre partes ativas e partes metálicas, acessíveis ou não. As secções dos condutores devem estar em conformidade com as respetivas regras de instalação

EN 50085-1

SECÇÃO 9	CLASSIFICAÇÃO	POSTO DE TRABALHO DE EMBEBER
9.4	Conexões mecânicas por parafusos	0,8Nm

IEC 60884-1 NP 1260

SECÇÃO 9	CLASSIFICAÇÃO	POSTO DE TRABALHO DE EMBEBER
9.4	Fixação de aparelhagem de baixa tensão	90Nx1,5=135N