

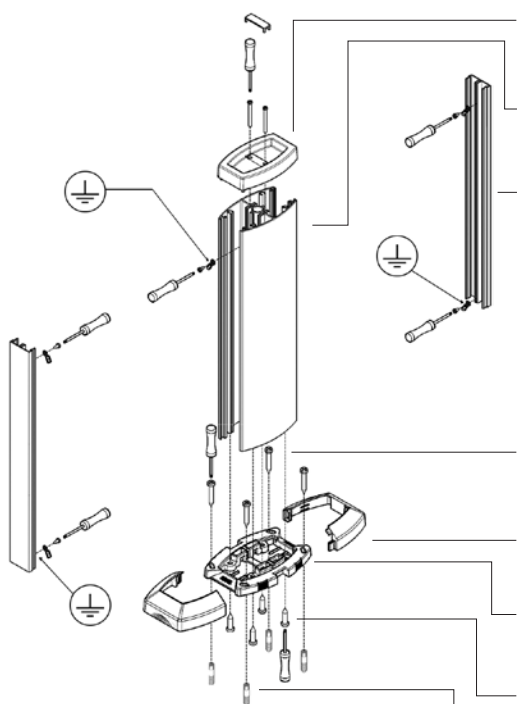
DESCRIÇÃO



IK09

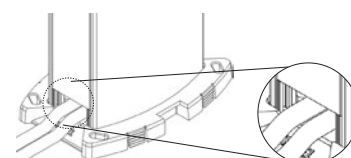
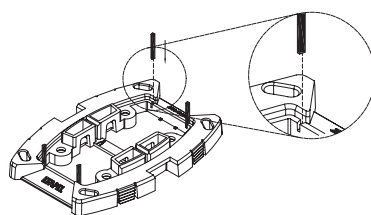
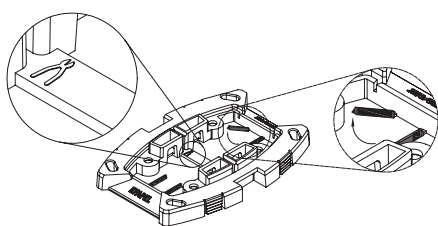
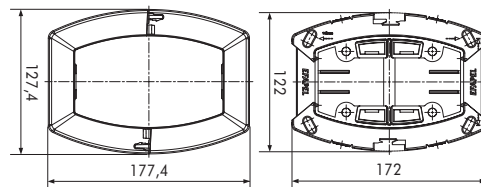
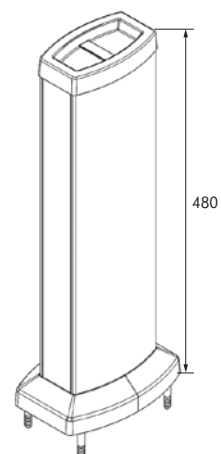
- Permite colocar junto ao posto de trabalho todos os pontos de interligação (energia e comunicação).
- Aplicável com aparelhos semimontados **MEC Q45**.

ESQUEMA DE MONTAGEM



- 1** Topo da Minicoluna.
- 2** Perfil da Minicoluna.
- 3** Tapa da Minicoluna.
- 4** Parafusos de aperto da base da Minicoluna ao pavimento.
- 5** Espelho da Minicoluna.
- 6** Base da Minicoluna.
- 7** Parafusos de fixação da Minicoluna à base.
- 8** Buchas plásticas.

DIMENSÕES (mm)

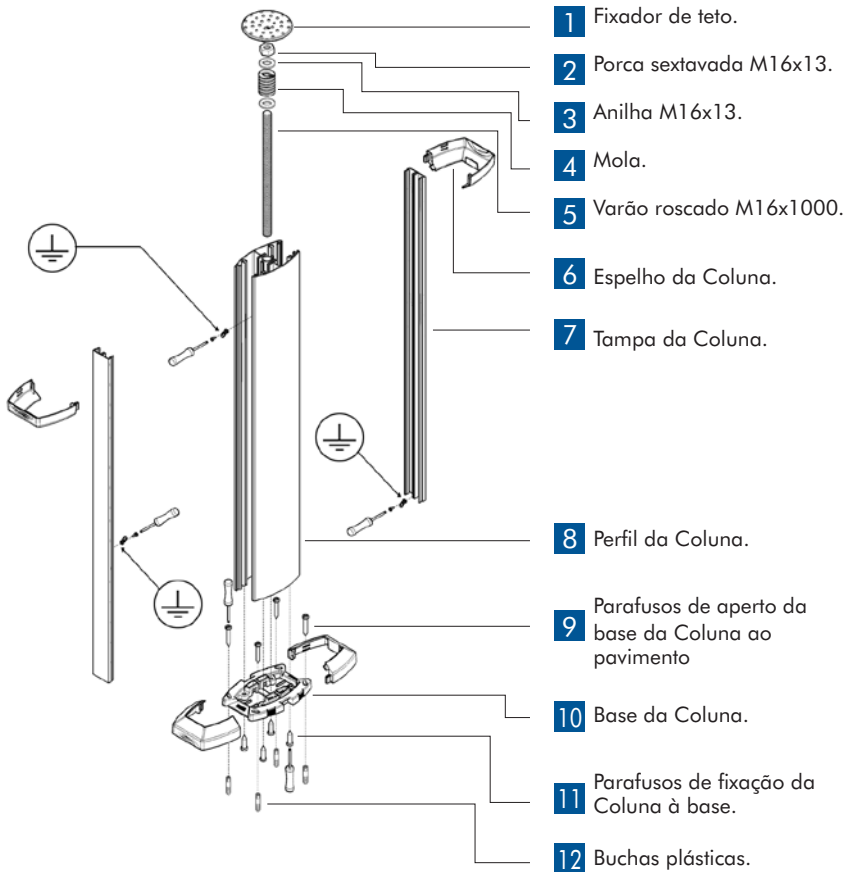


DESCRIÇÃO

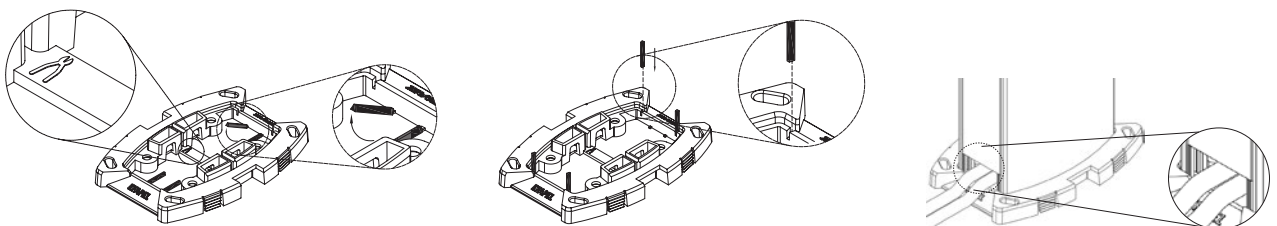
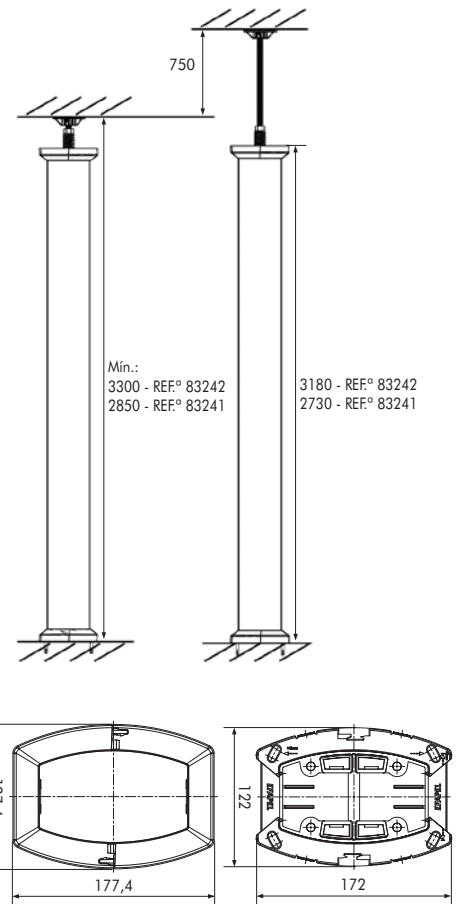


- Permite a alimentação e passagem de cabos entre o teto e o pavimento.
- Aplicável com aparelhos semimontados **MEC Q45**.

ESQUEMA DE MONTAGEM



DIMENSÕES (mm)



ENSAIOS - NORMAS EN 50085-2-4

SECÇÃO 6	CLASSIFICAÇÃO	COLUNAS E MINICOLUNA
6.2	Ensaio de choque à resistência mecânica para instalação e aplicação	10 J
6.3	Temperatura mínima de stock e transporte	- 45 °C
6.3	Temperatura mínima de instalação e utilização	- 25 °C
6.3	Temperatura máxima de utilização	60 °C
6.4	Resistência à propagação da chama	Não propagador de chama
6.5	Continuidade elétrica	Com continuidade elétrica $5 \times 10^{-5} \Omega/m$
6.6	Características de isolamento elétrico	Sem isolamento elétrico
6.7	Grau de proteção dado pelo involucro	IP31
6.8	Proteção contra substâncias corrosivas ou poluentes	Com média proteção no exterior e no interior
6.9	Sistema de acesso à retenção da tampa	A tampa só pode ser aberta com recurso a ferramenta
6.10	Separação de proteção elétrica	Sem separação de proteção elétrica (divisória)
6.101	Tipo de pavimento	Pavimento seco
6.102		1000 N
6.103		5000 N
	Tensão nominal declarada	500V~

COLUNAS | MINICOLUNA (SELEÇÃO DE PERFIL)

Ref.ª	Características do Perfil		Capacidade de Cabos Isolados					
	Secção	Secção Interior (S)	Secção Útil (Su)	ø Útil Máx. (mm)	N.º Máx. Condutores H07 V-U			
		(mm²)	(S:1,4) (mm²)		1,5mm²	2,5mm²	4mm²	6mm²
Colunas e Minicoluna 83241 83242 83281	1	3645	2604	38	325	217	174	130
	2							
Colunas e Minicoluna com Tomada MEC Q45 83241 83242 83281 + 45132 S	1	2200	1571	—	196	131	105	79
	2							
Colunas e Minicoluna com Fonte de Alimentação 83241 83242 83281 + 45380 S	1	1910	1364	—	171	114	91	68
	2							

