

CONTROLO DE TEMPERATURA - TERMOSTATO ROTATIVO

DESCRIÇÃO



TERMOSTATO ROTATIVO

- Ref. 45234 S - Mecanismos MEC Q45.
- Permite controlar um sistema de Aquecimento ou Arrefecimento em função da temperatura definida.
- Possibilidade de ligação de Sonda de Piso (Ref. 81950), com deteção automática da mesma.
- Compatível com sistemas elétricos ou hidráulicos.

FUNCIONAMENTO

Seleção e comando da temperatura ambiente desejada, através de ajuste diretamente no botão rotativo.

- LED Vermelho – Controlo Aquecimento;
- LED Azul – Arrefecimento;

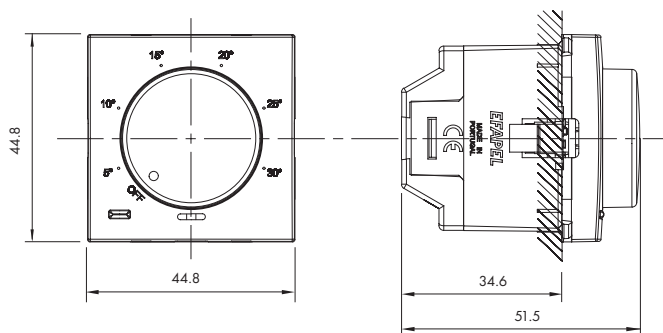
CARACTERÍSTICAS - TÉCNICAS

- Alimentação: 100-240V~, 50/60 Hz;
- Carga máxima: 16A (cosφ = 1);
- Consumo: <200mW;
- Temperatura de funcionamento: -10°C até 45°C;
- Ajuste de temperatura: +5°C até 30°C;
- Amplitude de leitura de temperatura: -9°C até 35°C;
- Saída: NA.

CARACTERÍSTICAS - DISPOSITIVO

- Controlo de sistemas: aquecimento ou arrefecimento;
- Possibilidade de ligação de Sonda de Piso (Ref. 81950), com deteção automática da mesma;
- Proteção Anticongelante (Aquecimento) ou proteção térmica (Arrefecimento);
- Compatível com sistemas elétricos ou hidráulicos.

DIMENSÕES (mm)



ESQUEMAS DE LIGAÇÃO (AQUECIMENTO / ARREFECIMENTO)

