

DETETORES DE MOVIMENTO - INSTALAÇÃO MURAL

DESCRIÇÃO



DETETOR DE MOVIMENTO - INSTALAÇÃO MURAL

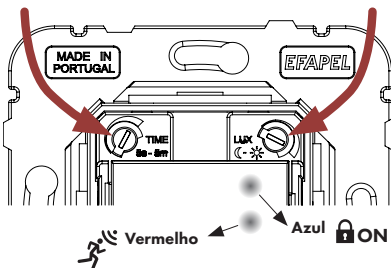
■ Ref. 45403/ 45404 S - Mecanismos MEC Q45.

CONFIGURAÇÃO E FUNCIONAMENTO

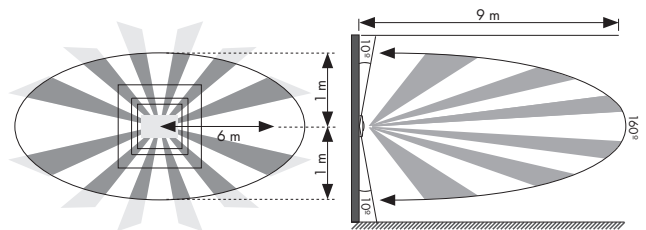
- Funcionamento como comando automático de circuitos elétricos em função da deteção de movimento e da luminosidade ambiente;
- Instalação mural;
- Permite ajuste da sensibilidade e da temporização;
- Sinalização da deteção de movimento e botão de acionamento frontal.

REGULAÇÃO DE TEMPORIZAÇÃO

REGULAÇÃO DE SENSIBILIDADE



ALCANCE E ÂNGULO DE DETEÇÃO



CARACTERÍSTICAS - TÉCNICAS

- Alimentação: 100-240V~, 50/60 Hz;
- Carga máxima:
 - Ref. 45403 S – 1000W;
 - Ref. 45404 S – 400W;
- Ajuste da temporização: 5 segundos a 5 minutos;
- Consumo: <250mW;
- Temperatura de funcionamento: -10 °C até 45 °C.

CARACTERÍSTICAS - DISPOSITIVO

- Sinalização da deteção de movimento no detetor por LED (vermelho)
- Compatível com qualquer tipo de carga (Contacto de saída livre de potencial - NA);
- Permite o comando através de entradas Externas com recurso a botões basculantes (NA);
 - ⊕ – começa nova temporização;
 - ⊖ – coloca em modo ON Manual.

DIMENSÕES (mm)

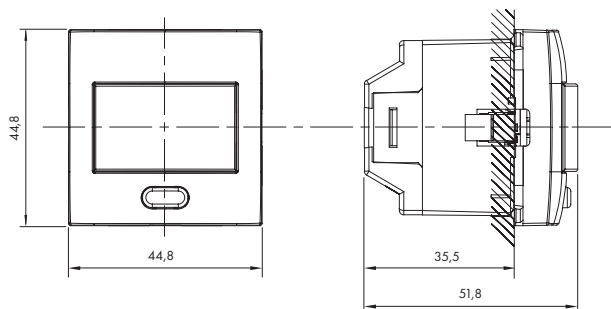
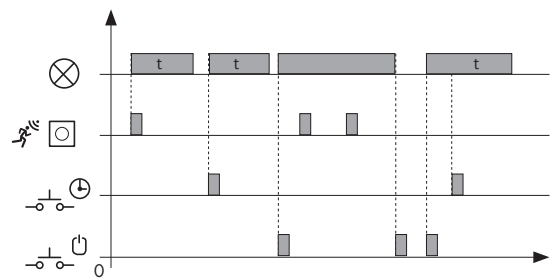
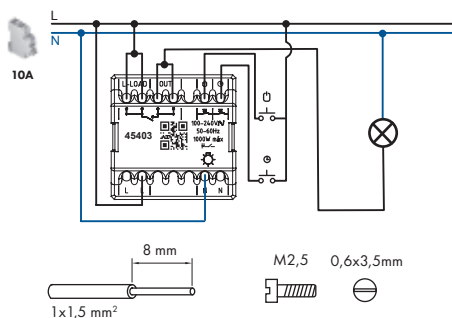


DIAGRAMA DE OPERAÇÃO



ESQUEMAS DE LIGAÇÃO



CARGAS MÁXIMAS RECOMENDADAS							
REF.	Tensão - V	Incandescente	Halogéneo	Transformador Ferromagnético	Transformador Eletrónico	Fluorescente Compacta	LED
45403 S	100-240V~ 50/60Hz	1000W	1000W	750VA	750VA	500VA	500VA
45404 S	100-240V~ 50/60Hz	400W	400W	300VA	300VA	200VA	200VA