



DESCRIÇÃO



BESOIRO ELETRÔNICO

■ Ref. 45369 S Mecanismos MEC Q45.

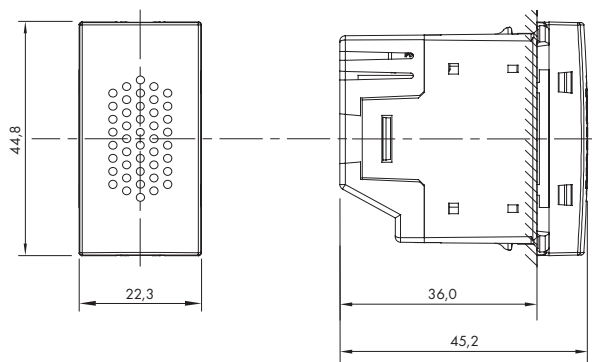
FUNCIONAMENTO

■ Sendo alimentado, emite sinal sonoro.

CARACTERÍSTICAS

- Tensão de funcionamento: 100-240V~.
- Frequência: 50/60Hz.
- Tipo: D (sinal sonoro Tipo D).
- Nivel acústico: 80 dB a 1m.
- Ciclo de funcionamento: intermitente 5/15s.
- Temperatura de funcionamento: -10°C até +45°C.

DIMENSÕES (mm)



ESQUEMAS DE LIGAÇÃO

