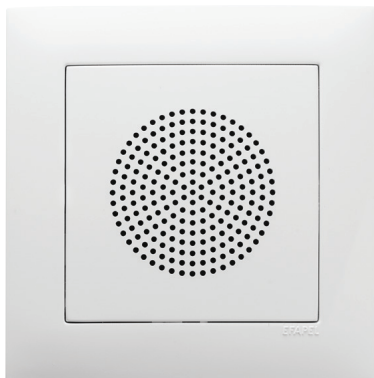


**BESOIRO** (REF.º 21990)**DESCRIÇÃO**

## ■ Mecanismo - MEC 21:

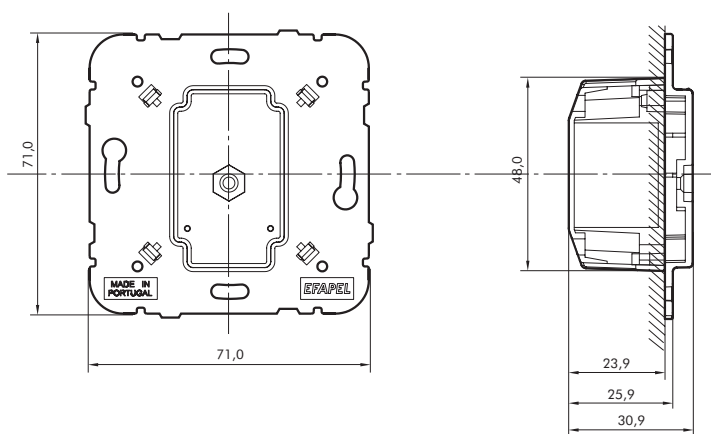
- Acabamentos - LOGUS<sup>SP</sup> | APOLO 5000 | **sirius70**.

**FUNIONAMENTO**

- Quando alimentado, emite sinal sonoro.

**CARACTERÍSTICAS**

- Tensão: 230V~ - 50Hz.
- Frequência: 50Hz.
- Tipo: D (dispositivo sonoro Tipo D) .
- Ciclo de funcionamento: Intermitente 5/15 segundos.

**DIMENSÕES (mm)****ESQUEMA DE LIGAÇÃO**