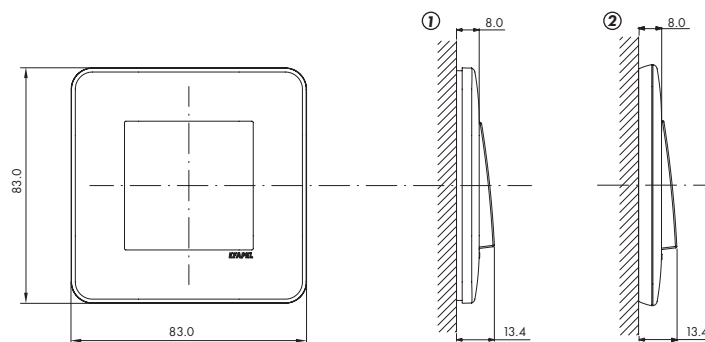


ESPELHOS MATRIZ EUROPEIA - DIMENSÕES (mm)

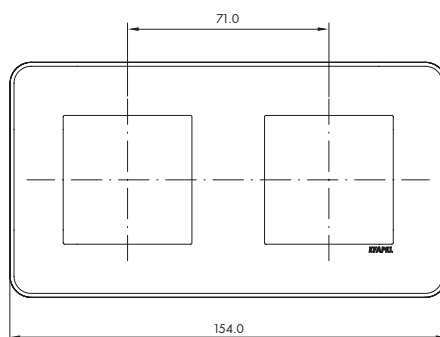
SIMPLES

REF. 42910 T - ① BASE - AQUARELLA | ② LYRA, LIGNA, METALLUM



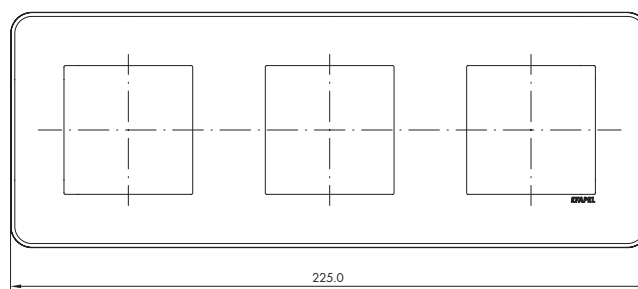
DUPLO

REF. 42920 T - ① BASE - AQUARELLA | ② LYRA, LIGNA, METALLUM



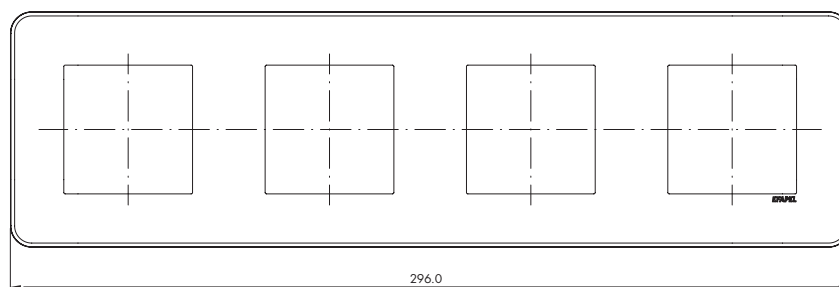
TRIPLO

REF. 42930 T - ① BASE - AQUARELLA | ② LYRA, LIGNA, METALLUM



QUÁDRUPLO

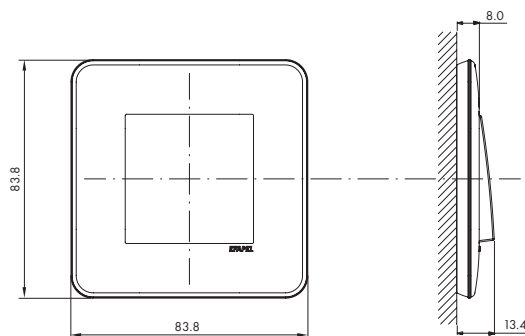
REF. 42940 T - ① BASE - AQUARELLA | ② LYRA, LIGNA, METALLUM



ESPELHOS MATRIZ EUROPEIA - DIMENSÕES (mm)

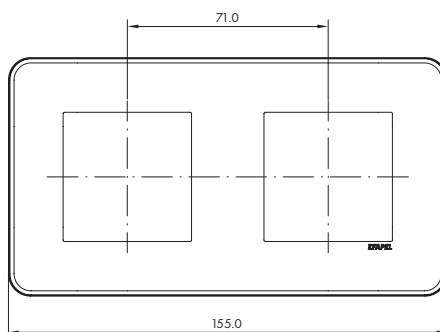
SIMPLES

REF. 42910 T - (CROMA)



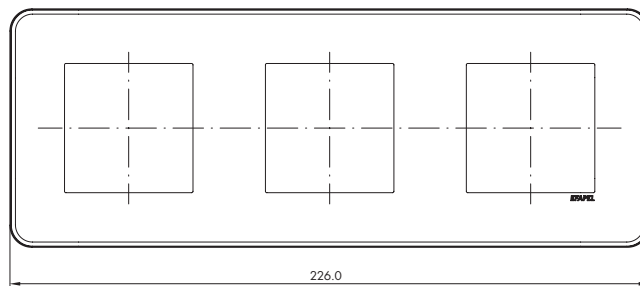
DUPLO

REF. 42920 T - (CROMA)



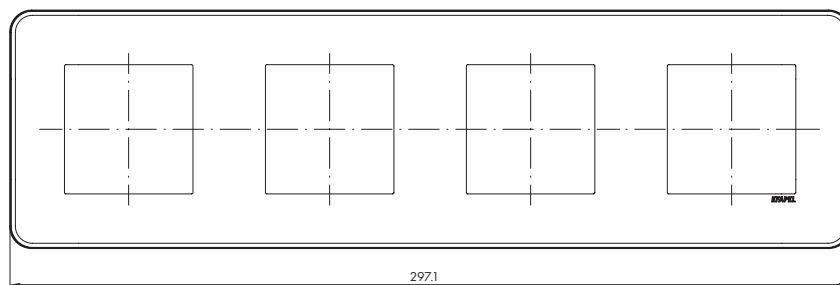
TRIPLO

REF. 42930 T - (CROMA)



QUÁDRUPLO

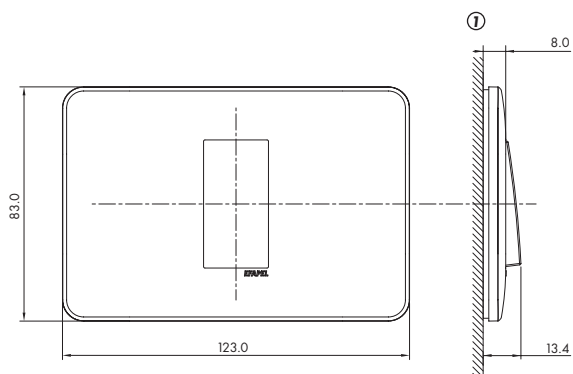
REF. 42940 T - (CROMA)



ESPELHOS MATRIZ ITALIANA - DIMENSÕES (mm)

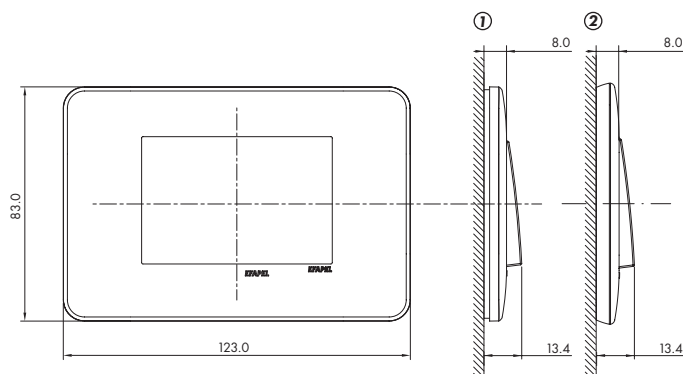
1 MÓDULO

REF. 41913 T (010) - ① BASE - AQUARELLA



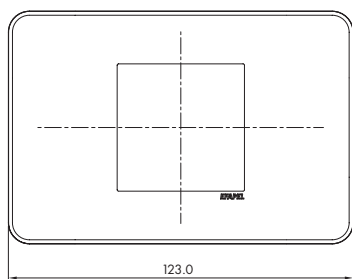
3 MÓDULOS

REF. 41916 T - ① BASE - AQUARELLA | ② LYRA, LIGNA, METALLUM



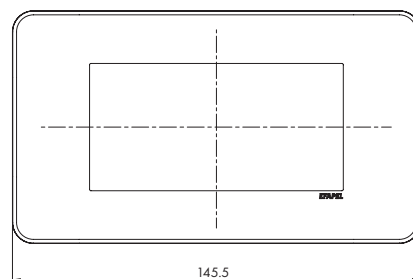
2 MÓDULOS

REF. 41914 T - ① BASE - AQUARELLA



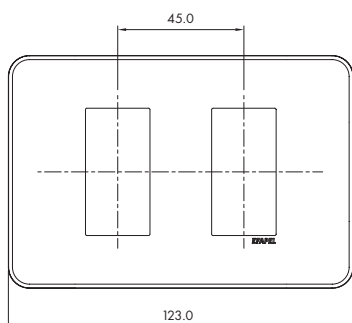
4 MÓDULOS

REF. 41917 T - ① BASE - AQUARELLA | ② LYRA, LIGNA, METALLUM



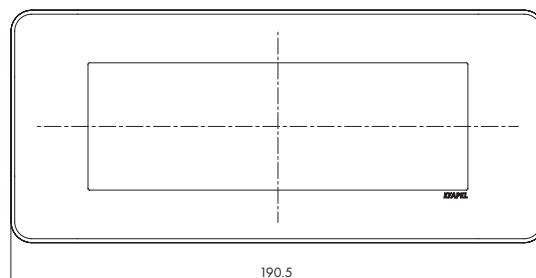
2 MÓDULOS

REF. 41915 T (101) - ① BASE - AQUARELLA



6 MÓDULOS

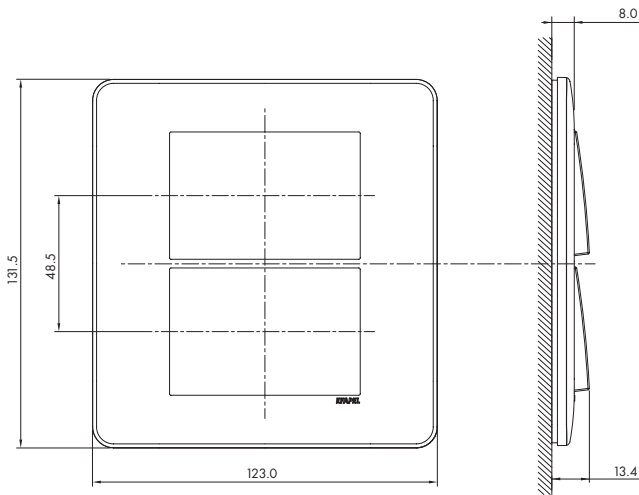
REF. 41918 T - ① BASE - AQUARELLA | ② LYRA, LIGNA, METALLUM



ESPELHOS MATRIZ ITALIANA - DIMENSÕES (mm)

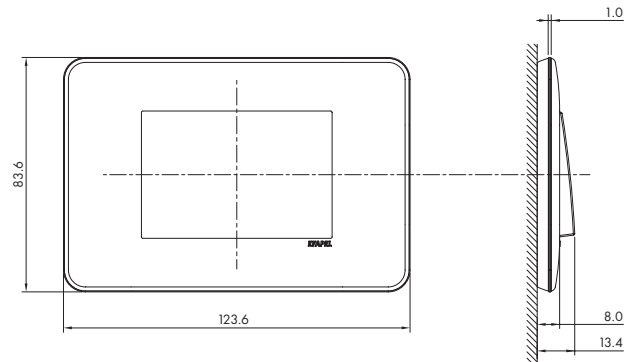
3+3 MÓDULOS

REF. 41926 T - ① BASE - AQUARELLA | ② LYRA, LIGNA, METALLUM



3 MÓDULOS

REF. 41916 T - (CROMA)

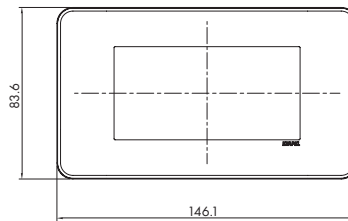
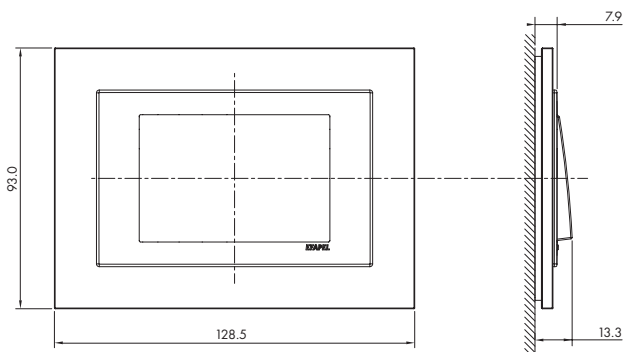


3 MÓDULOS

REF. 41916 T - (CRYSTAL)

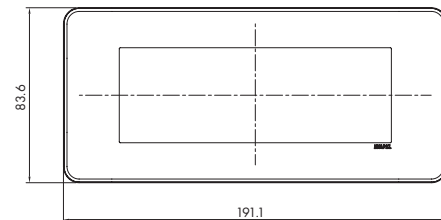
4 MÓDULOS

REF. 41917 T - (CROMA)



6 MÓDULOS

REF. 41918 T - (CROMA)



3+3 MÓDULOS

REF. 41926 T - (CRYSTAL)

3+3 MÓDULOS

REF. 41926 T - (CROMA)

