

BLOCOS DE SECRETÁRIA

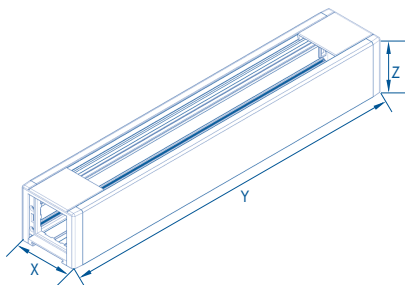
DESKTOPS WORKSTATIONS

IK09

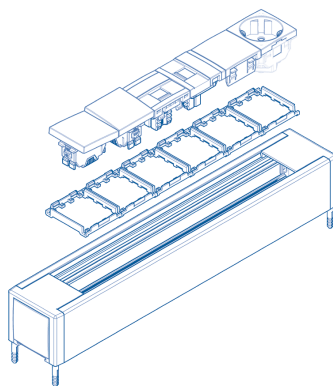
BLOCS DE BUREAU

TORRETAS DE MESA

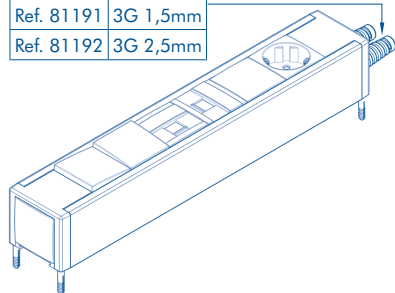
DESKTOP-WORKSTATION



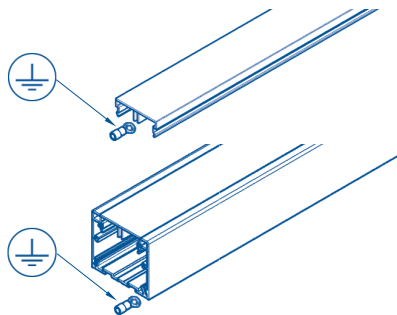
	X	Y	Z
Ref. 83201 S	62,0 mm	269,5 mm	54,5 mm
Ref. 83202 S	62,0 mm	360,5 mm	54,5 mm



Ref. 81191	3G 1,5mm
Ref. 81192	3G 2,5mm



Ref. 83201 S	8 + 2 Mód.
Ref. 83202 S	12 + 2 Mód.



Ref. 83233	2 m
Ref. 83232	2 m

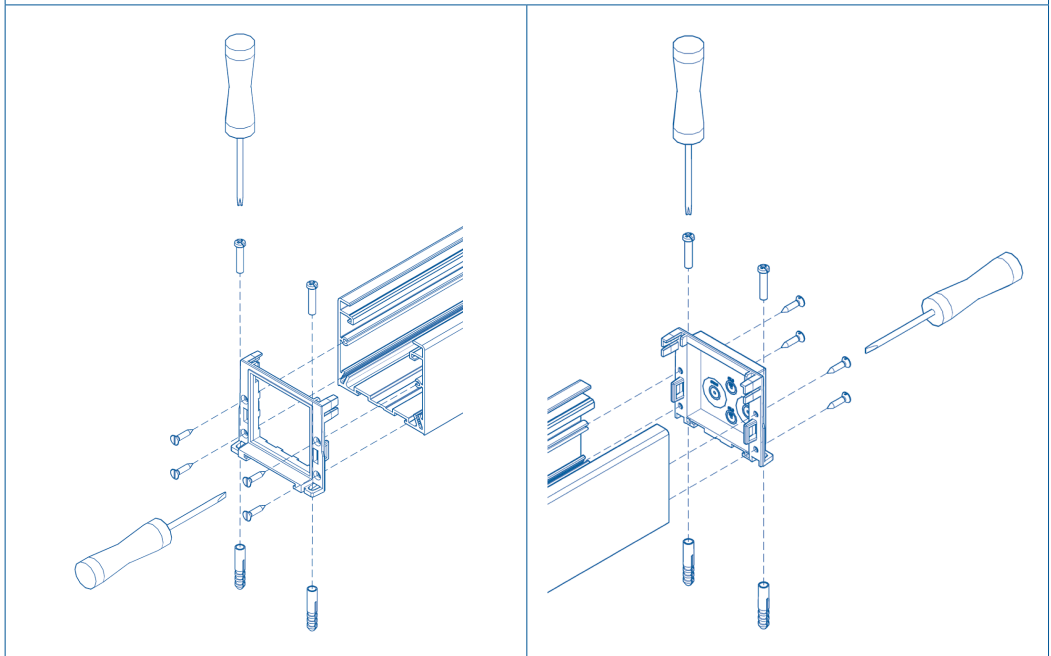
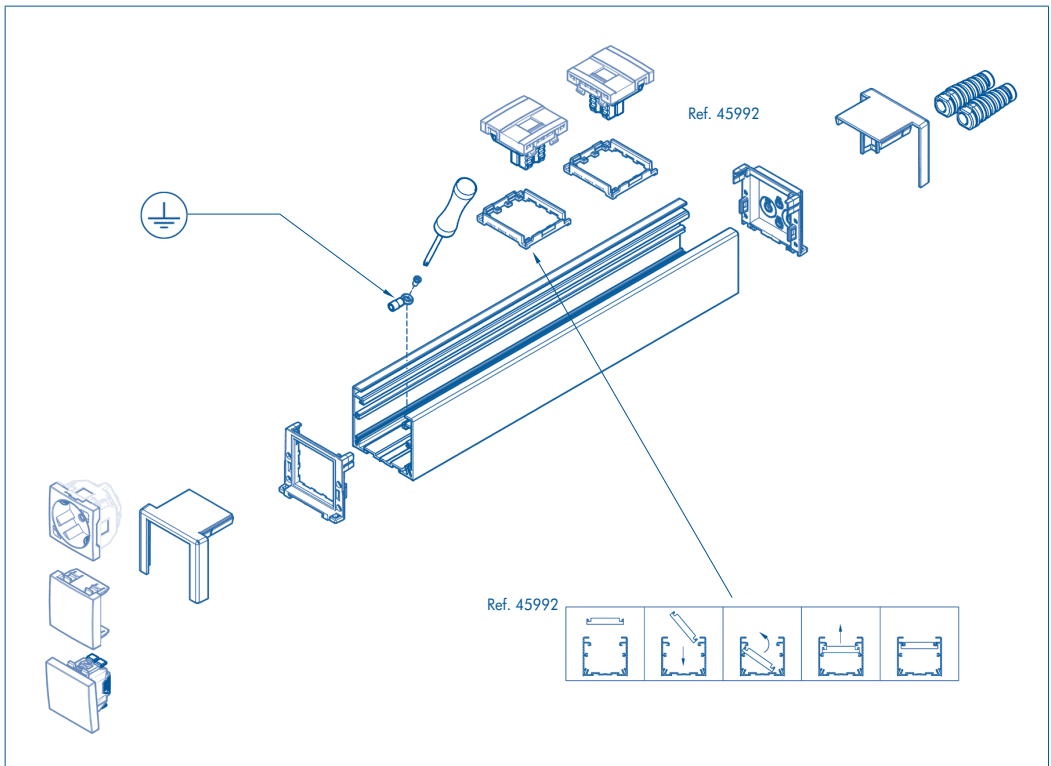
A EFAPEL reserva o direito de modificar este documento ou os produtos nele contidos sem aviso prévio. Em caso de dúvida, contacte a EFAPEL.

EFAPEL reserves the right to amend this document or the products contained in it without notice. If in doubt please contact EFAPEL.

EFAPEL se réserve le droit de modifier ce document ou les produits ci-inclus sans préavis. En cas de doute, veuillez contacter EFAPEL.

EFAPEL se reserva el derecho de modificar este documento o los productos contenidos en él sin previo aviso. En caso de dudas, por favor póngase en contacto con EFAPEL.

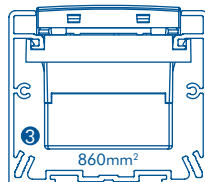
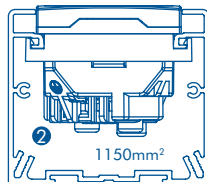
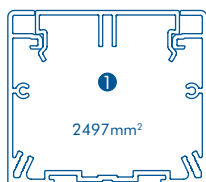
EFAPEL behält sich das Recht vor, das vorliegende Dokument oder die in ihm enthaltenen Produkte ohne Vorwarnung zu ändern. Bei Fragen, kontaktieren Sie bitte EFAPEL.



Ref.	Características do Perfil Profile Characteristics Caractéristiques de Profil Características de Perfil Eigenschaften des Profil			Capacidade de Cabos Isolados Isolated Cables Capacity Capacité des Câbles Isolés Capacidad de Cables Aislados Kapazität der isolierten Kabel				
	Secção Section Section Sección Abschnitt	Secção Interior Internal Section Section Intérieure Sección Interior Innenabschnitt (S)	Secção Útil Available Section Section Utile Sección Útil Nutzabschnitt (Su)	Ø Útil Máx. Max. Ø Available Ø Utile Max. Ø Útil Máx. Maximaler Nutzdurchmesser	N.º Máx. Condutores H07 V-U Max. Nr. Conductors H07 V-U N.º Máx. Conducteurs H07 V-U N.º Máx. Conductores H07 V-U Nº Máx. Leiter H07 V-U			
	(mm ²)	(S:1,4) (mm ²)	(mm)	1,5mm ²	2,5mm ²	4mm ²	6mm ²	
83201 S / 83202 S	❶	2497	1784	38	223	149	119	89
83201 S / 83202 S + 45132 S	❷	1150	821	13	103	68	55	41
83201 S / 83202 S + 45380 S	❸	860	614	—	77	51	41	31

SECÇÃO

SECTION | SECTION | SECCIÓN | ABSCHNITT

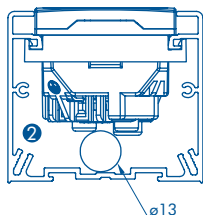
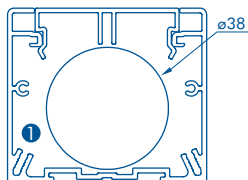


Refs. 83232, 83201 S, 83202 S
+ 45132 S

Refs. 83232, 83201 S, 83202 S
+ 45380 S

DIÂMETRO ÚTIL MÁXIMO (mm)

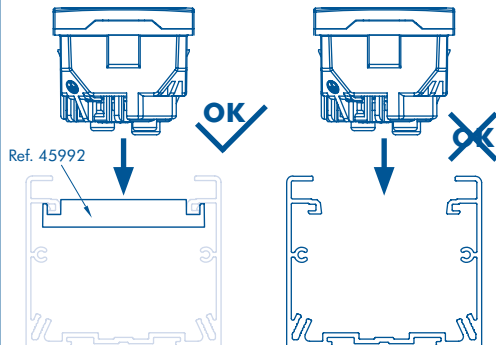
MAXIMUM DIAMETER AVAILABLE | DIAMÈTRE UTILE MAXIMUM |
DIÁMETRO ÚTIL MÁXIMO | MAXIMALER NUTZDURCHMESSER



Ref. 83232, 83201 S, 83202 S
+ 45132 S

ESQUEMA DE MONTAGEM

MOUNTING DIAGRAM | SCHÉMA DE MONTAGE |
ESQUEMA DE MONTAJE | EINBAUPLAN



SECÇÃO 6 SECTION 6 SECTION 6 SECCIÓN 6 ABSCHNITT 6	CLASSIFICAÇÃO CLASSIFICATION CLASSIFICATION CLASSIFICACIÓN KLASSIFIZIERUNG	BLOCOS DE SECRETÁRIA DESKTOPS WORKSTATIONS BLOCS DE BUREAU TORRETTAS DE MESA DESKTOP-WORKSTATION
6.2	Resistência ao choque para instalação e aplicação Resistance to impact for installation and application Résistance aux chocs pendant l'installation et l'usage Resistencia al impacto durante la instalación y uso Stoßfestigkeit bei Installation und Anwendung	10J
6.3	Temperatura Mínima de Stock e Transporte Minimum Storage and Transport Temperature Température Minimale de Stockage et de Transport Temperatura Mínima de Transporte y Almacenamiento Mindesttemperatur für Bestand und Transport	-45°C
6.3	Temperatura Mínima de Instalação e Utilização Minimum Installation and Application Temperature Température Minimale d'Installation et d'Usage Temperatura Mínima de Instalación y de Uso Mindesttemperatur für Installation und Gebrauch	-25°C
6.3	Temperatura Máxima de Utilização Maximum Application Temperature Température Maximale d'Usage Temperatura Máxima de Utilización Maximale Gebrauchstemperatur	60°C
6.4	Resistência de propagação da chama Resistance to flame propagation Résistance à la propagation de la flamme Resistencia a la propagación de la Llama Dem widerstand gegen flammenausbreitung	Não propagador de chama Non-flame propagating Non propagation de la flamme No propagador de la llama Nicht flammenausbreitend
6.5	Continuidade elétrica Electrical continuity characteristic Continuité électrique Continuidad eléctrica Elektrische Kontinuität	Com continuidade elétrica 1,5x10⁻⁴Ω/m With electrical continuity 1,5x10 ⁻⁴ Ω/m Avec continuité électrique 1,5x10 ⁻⁴ Ω/m Con continuidad eléctrica 1,5x10 ⁻⁴ Ω/m Mit elektrische Kontinuität 1,5x10 ⁻⁴ Ω/m
6.6	Características de isolamento elétrica Electrical insulation Caractéristiques d'isolation électrique Características de aislación eléctrica Eigenschaften der elektrischen Isolierung	Sem isolamento elétrico Without electrical insulation Sans isolation électrique Sin aislamiento eléctrico Ohne elektrischer Isolierung
6.7	Grau de proteção dado pelo invólucro Protection degree provided by enclosure Degré de protection de l'enveloppe Grado de protección dado por envoltura Schutzniveau durch das Gehäuse	IP30
6.8	Proteção contra substâncias corrosivas ou poluentes Protection against corrosive or polluting substances Protection contre les substances corrosives ou polluantes Protección contra sustancias corrosivas o poluentes Schutz gegen ätzende Substanzen und Schadstoffe	Com média proteção no exterior e no interior Medium protection outside and inside Avec protection moyenne à l'extérieur et l'intérieur Medianamente protegidos en el exterior y en el interior Mit mittlerem Schutz, innen und außen
6.9	Sistema de acesso à retenção da tampa Access system to the retention of the cover Mode d'ouverture Sistema de acceso y retención de la tapa Zugangssystem für die Entfernung des Deckels	A tampa só pode ser aberta com uma ferramenta The cover can only be removed with a tool Le couvercle peut être ouvert avec un outil La tapa sólo puede ser abierta con una herramienta Der Deckel kann nur mit einem Werkzeug geöffnet werden
6.10	Separação de proteção elétrica Electrically protective separation Séparation de protection électrique Separación y protección eléctrica Trennung für elektrischen Schutz	Sem separação de proteção elétrica (divisória) Without electrical protective partition (divider) Sans séparation de protection électrique (séparateur) Sin separadores de protección eléctrica (divisiones) Ohne elektrischen schutztrennelement (trennwand)
6.101	Posições de instalação previstas Intended installation positions Conditions d'installation Posiciones de instalación previstas Vorgesehene Positionen der Installation	Saliente, fixa à parede ou ao teto Surface mounted fixed on the wall or on the ceiling Saillie fixé au mur ou au plafond Montaje superficial en paredes o en techos Hervorstehend, an der Wand oder der decke befestigt
6.102	Prevenção no contacto, entre líquidos e condutores isolados e partes ativas, no caso de calhas com montagem em posição de rodapé em chão molhado. Prevention of contact between liquids and insulated conductors and live parts in case of mounted in a skirting position and on wet floor. Prévention de contact entre les liquides, les conducteurs isolés et les parties sous tension, dans le cas de gouttières de plinthe en plancher humide. Prevención del contacto entre líquidos y conductores aislados y partes activas para el caso de canales montados en zócalos o en el suelo humedecido con productos químicos. Verhindern eines Kontaktes zwischen Flüssigkeiten und isolierten Leitern und aktiven Teilen, im Falle von Schienen, die in Höhe der Fußleisten auf nassem Boden montiert werden.	Não declarado Not declared Non déclaré No declarado Nicht deklariert
6.103	Tipo / Type / Type / Tipo / Art	3 (Instalação / Installation / Installation / Instalación / Installation)
	Tensão Nominal Declarada Rated Voltage Tension Nominale Assignée Tensión Nominal Angegebene nennspannung	500V~